

## 2477PJP100R05-28

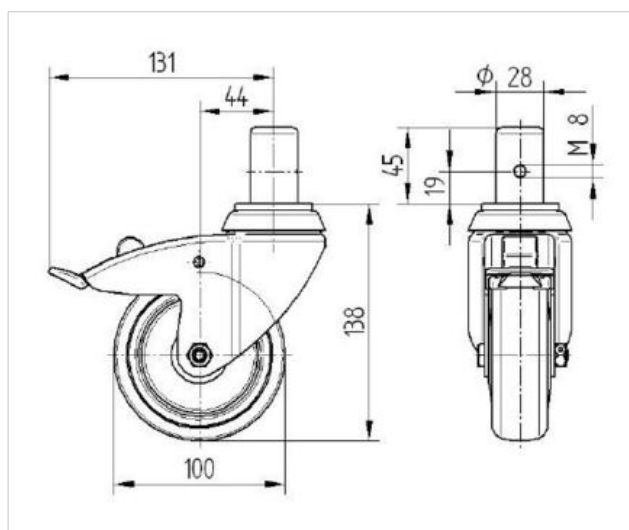
EAN 4031582302127

Roulette pivotante à blocage total suiveur, Chape en acier embouti, Finition zinguée, Pivot sur double chemin de billes, Axe de roue boulonné. Corps de roue polypropylène, Bandage caoutchouc thermoplastique gris non tachant, avec pare-fils, roulements à billes de précision, avec pare-fils, Tige

### Fiche technique

Diamètre de roue	100 mm
Largeur de bandage	32 mm
Diamètre de la tige	28 mm
Longueur de la tige	45 mm
Déport	43.5 mm
Diamètre d'encombrement	262 mm
Hauteur	138 mm
Résistance à la température	- 20 / + 60 °C
Norme	EN 12530
Poids	1.029 kg
Capacité de charge dynamique	100 kg
Capacité de charge statique	200 kg
Rayon d'encombrement	131 mm
Dureté du bandage	A 87 Shore

Résistance au roulement	+	+	+	+	+
Bruit du mouvement	+	+	+	+	+
Usure	+	+	+	+	+
Résistance à l'oxydation.	+	+	+	+	+



## 2477PJP100R05-28

EAN 4031582302127

