

2470PJI050P40

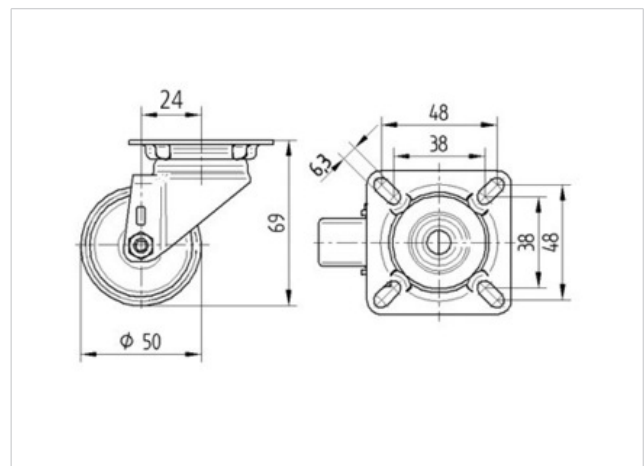
EAN 4031582010053

Roulette pivotante, Chape en acier embouti, Finition zinguée, Pivot sur double chemin de billes, Axe de roue riveté. Corps de roue polypropylène, Bandage: caoutchouc thermoplastique, gris non tachant, moyeu lisse, Fixation à platine



Fiche technique

Diamètre de roue	50 mm
Largeur de bandage	19 mm
Dimension de platine	60 x 60 mm
Distance entre axe	48/38 x 48/38 mm
Diamètre des trous	6,3 mm
Déport	24 mm
Diamètre d'encombrement	98 mm
Hauteur	69 mm
Résistance à la température	- 20 / + 60 °C
Norme	EN 12530
Poids	0.174 kg
Capacité de charge dynamique	50 kg
Capacité de charge statique	100 kg
Rayon d'encombrement	49 mm
Dureté du bandage	A 87 Shore



Résistance au roulement	+	+	+	+	+
Bruit du mouvement	+	+	+	+	+
usure	+	+	+	+	+
Résistance à l'oxydation.	+	+	+	+	+

2470PJI050P40

EAN 4031582010053

