

## 2476PJP125R26-28S45

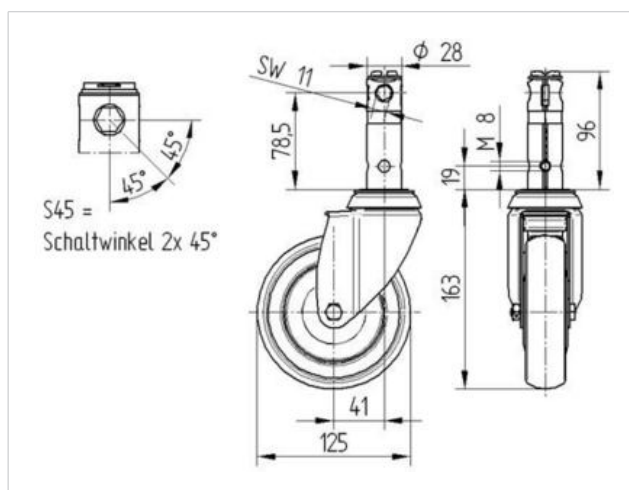
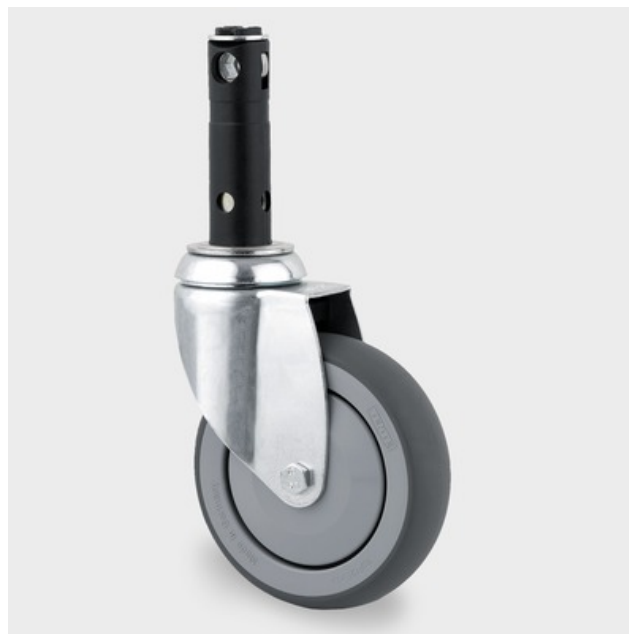
EAN 4031582301816

Roulette pivotante à blocage total, Chape en acier embouti, Finition zinguée, Pivot sur double chemin de billes, Axe de roue boulonné. Corps de roue polypropylène, Bandage caoutchouc thermoplastique gris non tachant, avec pare-fils, roulements à billes gris non tachant, avec pare-fils, Tige pour roulette à blocage central

### Fiche technique

Diamètre de roue	125 mm
Largeur de bandage	32 mm
Diamètre de la tige	28 mm
Longueur de la tige	96 mm
Déport	41 mm
Diamètre d'encombrement	207 mm
Hauteur	163 mm
Résistance à la température	- 20 / + 60 °C
Norme	EN 12530
Poids	0.934 kg
Capacité de charge dynamique	100 kg
Capacité de charge statique	200 kg
Rayon d'encombrement	103.5 mm
Dureté du bandage	A 87 Shore

Résistance au roulement	+	+	+	+	+
Bruit du mouvement	+	+	+	+	+
usure	+	+	+	+	+
Résistance à l'oxydation.	+	+	+	+	+



**2476PJP125R26-28S45**

EAN 4031582301816

