

## 3470UVH080P30

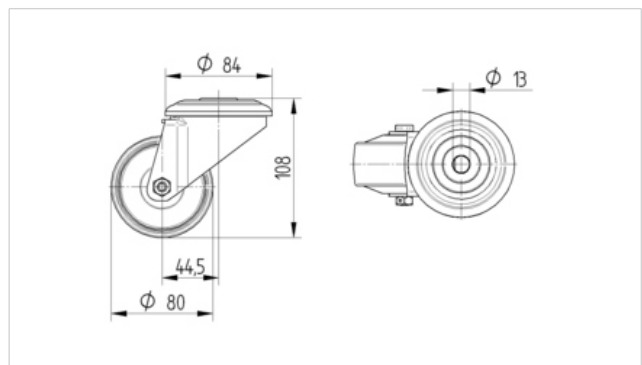
EAN 4031582304718

Roulette pivotante, Chape en acier embouti, Finition zinguée, Pivot sur double chemin de billes, Axe de roue boulonné. Corps de roue polyamide, Bandage caoutchouc semi-élastique noir, moyeu lisse avec pare-fils, Trou central

### Fiche technique

Diamètre de roue	80 mm
Largeur de bandage	35 mm
Trou central	13 mm
Déport	44.5 mm
Diamètre d'encombrement	169 mm
Hauteur	108 mm
Résistance à la température	- 20 / + 60 °C
Norme	EN 12532
Poids	0.805 kg
Capacité de charge dynamique	100 kg
Capacité de charge statique	200 kg
Rayon d'encombrement	84.5 mm
Dureté du bandage	A 95 Shore

Résistance au roulement	+	+	+	+	+
Bruit du mouvement	+	+	+	+	+
usure	+	+	+	+	+
Résistance à l'oxydation.	+	+	+	+	+



## 3470UVH080P30

EAN 4031582304718

