

4680IEP160P63

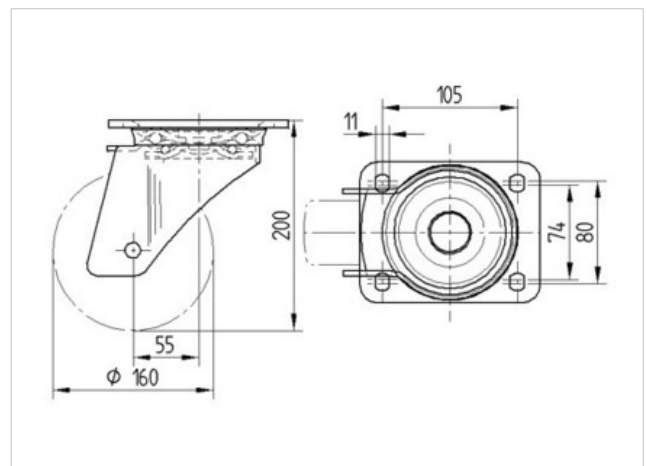
EAN 4031582307801

Roulette pivotante, Chape en acier renforcé, pivot sur double rangée de billes sur cuvettes en acier trempé, Axe de roue boulonné. Corps de roue aluminium, Bandage caoutchouc élastique, vulcanisé, roulements à billes de précision, Fixation à platine

Fiche technique

Diamètre de roue	160 mm
Largeur de bandage	50 mm
Dimension de platine	140 x 110 mm
Distance entre axe	105 x 80/74 mm
Diamètre des trous	11 mm
Déport	55 mm
Diamètre d'encombrement	270 mm
Hauteur	200 mm
Résistance à la température	- 20 / + 85 °C
Norme	EN 12532
Poids	3.38 kg
Capacité de charge dynamique	350 kg
Capacité de charge statique	700 kg
Rayon d'encombrement	135 mm
Dureté du bandage	A 67 Shore

Résistance au roulement	+	+	+	+	+
Bruit du mouvement	+	+	+	+	+
usure	+	+	+	+	+
Résistance à l'oxydation.	+	+	+	+	+



4680IEP160P63

EAN 4031582307801

