

INTEGRAL

2046UAX200R26-28S45

EAN 4031582300260

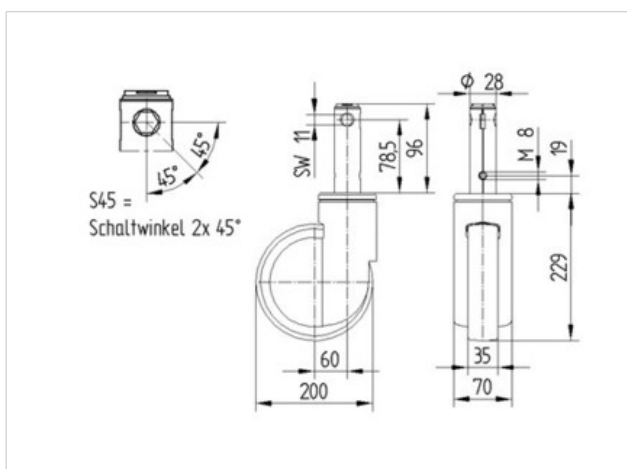
Roulette pivotante à blocage total, Chape en acier embouti bi-chromaté jaune, roulements à billes de précision au pivot, capot nylon. Corps de roue polyamide, Bandage polyuréthane, avec pare-fils, roulements à billes de précision protégés, Tige pour roulette à blocage central

Renseignement:Produit certifié TÜV.



Fiche technique

Diamètre de roue	200 mm
Largeur de bandage	35 mm
Diamètre de la tige	28 mm
Longueur de la tige	96 mm
Déport	60 mm
Diamètre d'encombrement	320 mm
Hauteur	229 mm
Résistance à la température	- 30 / + 80 °C
Norme	EN 12531
Poids	1.617 kg
Capacité de charge dynamique	150 kg
Capacité de charge statique	300 kg
Rayon d'encombrement	160 mm
Dureté du bandage	D 40 Shore



Résistance au roulement	+	+	+	+	+
Bruit du mouvement	+	+	+	+	+
Usure	+	+	+	+	+
Résistance à l'oxydation.	+	+	+	+	+

