

9681FVP300P64

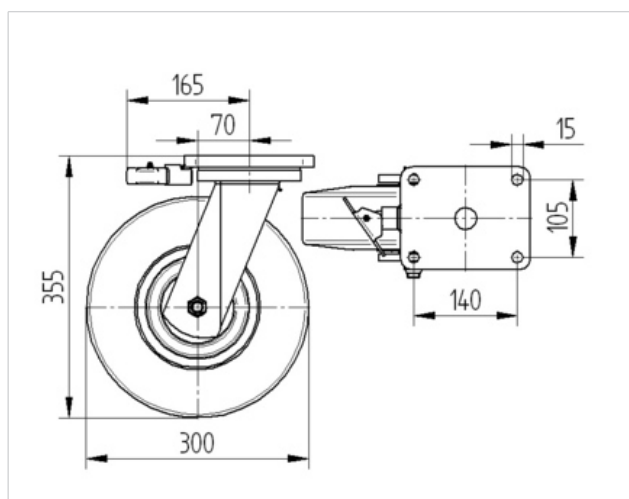
EAN 4031582315516

Roulette pivotante à blocage directionnel, Chape et platine en acier mécano-soudé, Finition zinguée, pivot sur double rangée de billes, chemin de billes hautement résistant par écrouissage, Axe de roue boulonné. Corps de roue fonte, Bandage: caoutchouc semi-élastique noir, roulements à billes de précision, Fixation à platine



Fiche technique

Diamètre de roue	300 mm
Largeur de bandage	85 mm
Dimension de platine	175 x 140 mm
Distance entre axe	140 x 105 mm
Diamètre des trous	15 mm
Déport	70 mm
Diamètre d'encombrement	262 mm
Hauteur	355 mm
Résistance à la température	- 20 / + 85 °C
Norme	EN 12533
Poids	23.027 kg
Capacité de charge dynamique	800 kg
Capacité de charge statique	1600 kg
Dureté du bandage	A 70 Shore



Résistance au roulement	+	+	+	+	+
Bruit du mouvement	+	+	+	+	+
usure	+	+	+	+	+
Résistance à l'oxydation.	+	+	+	+	+

9681FVP300P64

EAN 4031582315516

