

9681TOO160P63

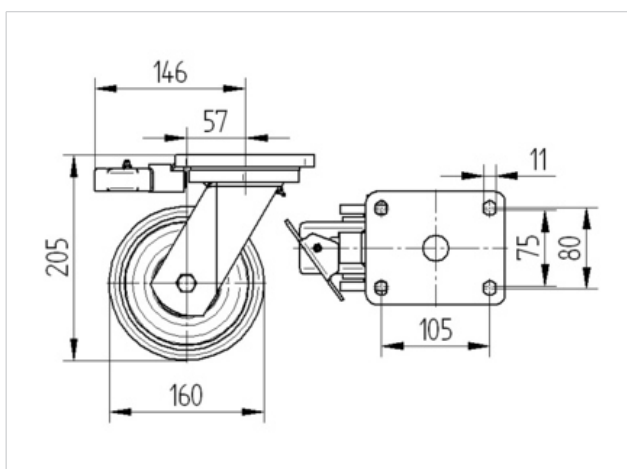
EAN 4031582315653

Roulette pivotante à blocage directionnel, Chape et platine en acier mécano-soudé, Finition zinguée, pivot sur double rangée de billes, chemin de billes hautement résistant par écrouissage, Axe de roue boulonné. Corps de roue polyamide, forte charge, moyeu lisse, Fixation à platine

Fiche technique

Diamètre de roue	160 mm
Largeur de bandage	50 mm
Dimension de platine	135 x 110 mm
Distance entre axe	105 x 80/75 mm
Diamètre des trous	11 mm
Déport	58 mm
Diamètre d'encombrement	262 mm
Hauteur	205 mm
Résistance à la température	- 40 / + 80 °C
Norme	EN 12533
Poids	4.16 kg
Capacité de charge dynamique	850 kg
Capacité de charge statique	1700 kg
Dureté du bandage	D 75 Shore

Résistance au roulement	+	+	+	+	+
Bruit du mouvement	+	+	+	+	+
Usure	+	+	+	+	+
Résistance à l'oxydation.	+	+	+	+	+



9681TOO160P63

EAN 4031582315653

