

IEP300x55-Ø20

EAN 4031582319781

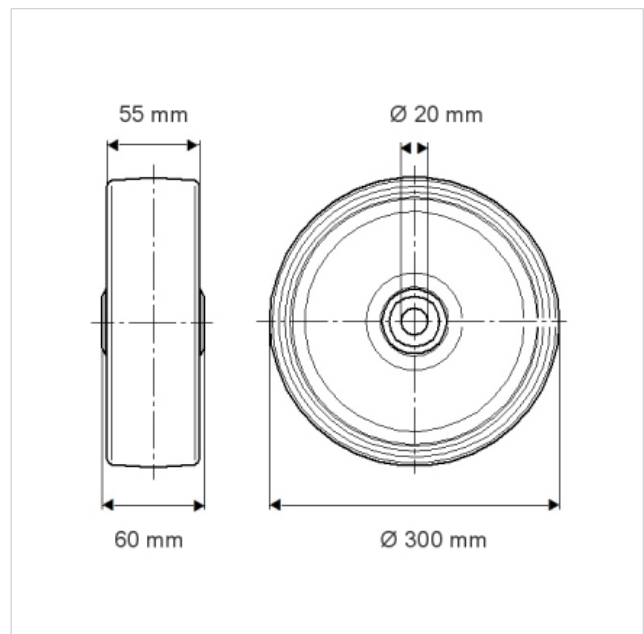
Corps de roue aluminium, Bandage caoutchouc élastique, vulcanisé, roulements à billes de précision

Fiche technique

Diamètre de roue	300 mm
Largeur de bandage	55 mm
Diamètre du trou de l'axe	20 mm
Longueur de moyeu	60 mm
Résistance à la température	- 20 / + 85 °C
Norme	EN 12532
Poids	3.863 kg
Capacité de charge dynamique	600 kg
Capacité de charge statique	1200 kg
Dureté du bandage	A 67 Shore



Résistance au roulement	+	+	+	+	+
Bruit du mouvement	+	+	+	+	+
Usure	+	+	+	+	+
Résistance à l'oxydation.	+	+	+	+	+



IEP300x55-Ø20

EAN 4031582319781

