

4681TOP125P63

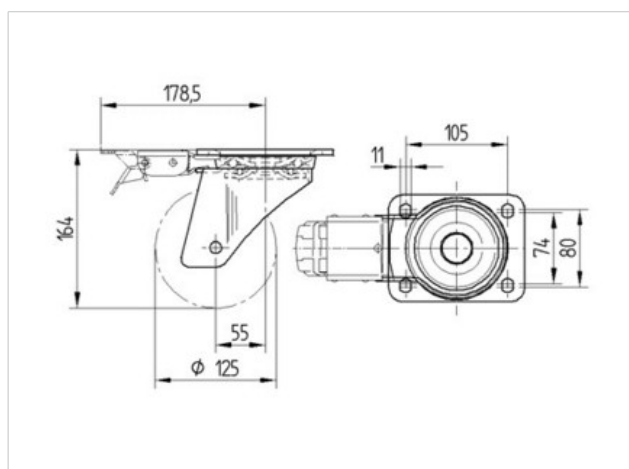
EAN 4031582308037

Roulette pivotante à blocage directionnel, Chape en acier renforcé, pivot sur double rangée de billes sur cuvettes en acier trempé, Axe de roue boulonné. Corps de roue polyamide, forte charge, roulements à billes de précision, Fixation à platine

Renseignement: Toutes ces roulettes existent également en version à blocage directionnel. Le blocage étant un article à part entière, merci de le commander séparément.

Fiche technique

Diamètre de roue	125 mm
Largeur de bandage	50 mm
Dimension de platine	140 x 110 mm
Distance entre axe	105 x 80/74 mm
Diamètre des trous	11 mm
Déport	55 mm
Diamètre d'encombrement	230 mm
Hauteur	164 mm
Résistance à la température	- 40 / + 80 °C
Norme	EN 12532
Poids	2.834 kg
Capacité de charge dynamique	700 kg
Capacité de charge statique	1400 kg
Dureté du bandage	D 75 Shore



Résistance au roulement	+	+	+	+	+
Bruit du mouvement	+	+	+	+	+
usure	+	+	+	+	+
Résistance à l'oxydation.	+	+	+	+	+

4681TOP125P63

EAN 4031582308037

