

## 2970PJO050P30

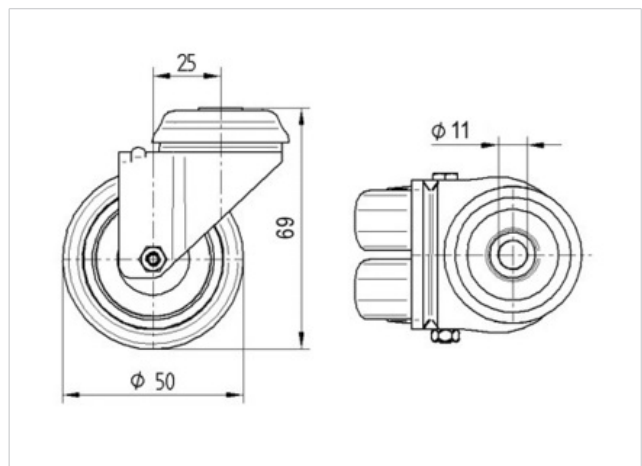
EAN 4031582302684

Roulette pivotante, Chape en acier embouti, Finition zinguée, Pivot sur double chemin de billes, Axe de roue boulonné. Corps de roue polypropylène, Bandage: caoutchouc thermoplastique, gris non tachant, moyeu lisse, Trou central

### Fiche technique

Diamètre de roue	50 mm
Largeur de bandage	19 mm
Trou central	11 mm
Déport	25 mm
Diamètre d'encombrement	100 mm
Hauteur	69 mm
Résistance à la température	- 20 / + 60 °C
Norme	EN 12530
Poids	0.19 kg
Capacité de charge dynamique	70 kg
Capacité de charge statique	140 kg
Rayon d'encombrement	50 mm
Dureté du bandage	A 87 Shore

Résistance au roulement	+	+	+	+	+
Bruit du mouvement	+	+	+	+	+
usure	+	+	+	+	+
Résistance à l'oxydation.	+	+	+	+	+



## 2970PJO050P30

EAN 4031582302684

