

ETP100x40-Ø25 HL40

EAN 4031582318869

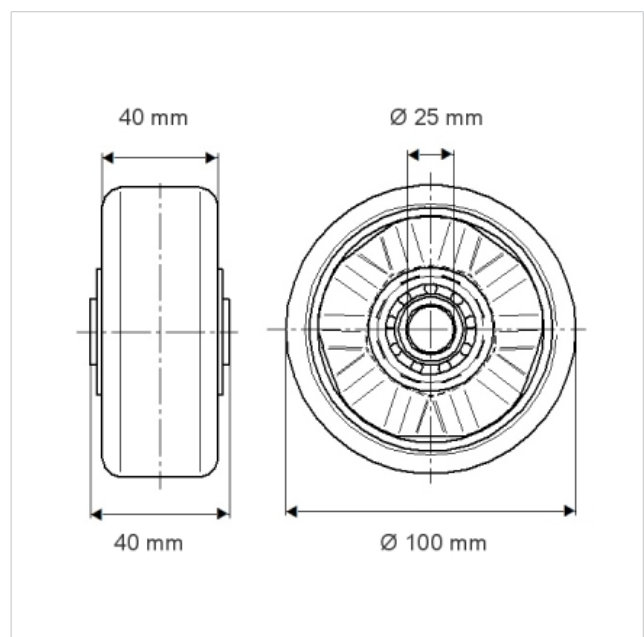
Corps de roue acier, Bandage: polyuréthane coulé, roulements à billes de précision.

Capacité de charge sur surfaces lisses, planes.

Fiche technique

Diamètre de roue	100 mm
Largeur de bandage	40 mm
Diamètre du trou de l'axe	25 mm
Longueur de moyeu	40 mm
Résistance à la température	- 20 / + 60 °C
Poids	1.834 kg
Capacité de charge dynamique	500 kg
Capacité de charge statique	1000 kg
Dureté du bandage	A 92 Shore
Roulement	6205 N°

Résistance au roulement	+	+	+	+	+
Bruit du mouvement	+	+	+	+	+
Usure	+	+	+	+	+
Résistance à l'oxydation.	+	+	+	+	+



ETP100x40-Ø25 HL40

EAN 4031582318869

