

3470UFR200P63

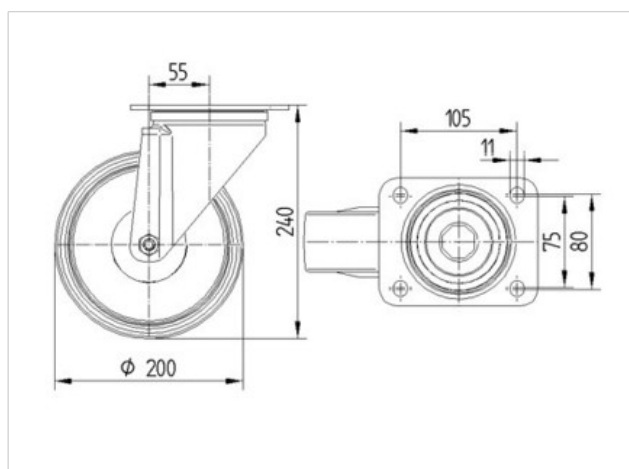
EAN 4031582304497

Roulette pivotante, Chape en acier embouti, Finition zinguée, Pivot sur double chemin de billes, Axe de roue boulonné, Joint de protection du pivot, Platine bi-chromatée jaune. Corps de roue polyamide, Bandage caoutchouc élastique non tachant, roulements rouleaux, Fixation à platine

Fiche technique

Diamètre de roue	200 mm
Largeur de bandage	46 mm
Dimension de platine	137 x 105 mm
Distance entre axe	105 x 80/75 mm
Diamètre des trous	11 mm
Déport	55 mm
Diamètre d'encombrement	310 mm
Hauteur	240 mm
Résistance à la température	- 20 / + 80 °C
Norme	EN 12532
Poids	2.653 kg
Capacité de charge dynamique	400 kg
Capacité de charge statique	800 kg
Rayon d'encombrement	155 mm
Dureté du bandage	A 64 Shore

Résistance au roulement	+	+	+	+	+
Bruit du mouvement	+	+	+	+	+
usure	+	+	+	+	+
Résistance à l'oxydation.	+	+	+	+	+



3470UFR200P63

EAN 4031582304497

