

## 3477UFR200P63

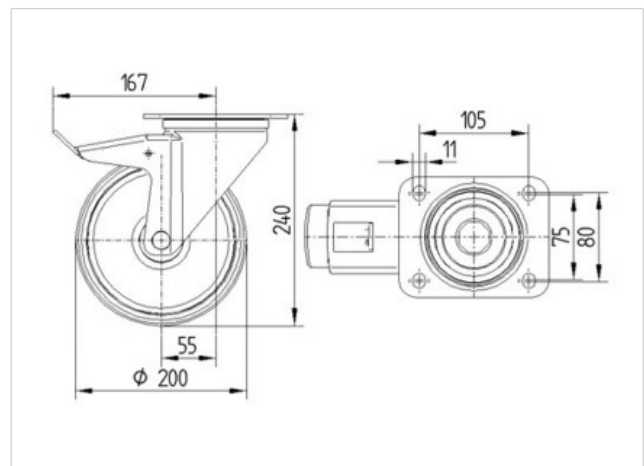
EAN 4031582305975

Roulette pivotante à blocage total suiveur, Chape en acier embouti, Finition zinguée, Pivote sur double chemin de billes, Axe de roue boulonné, Joint de protection du pivot. Corps de roue polyamide, Bandage caoutchouc élastique non tachant, roulements rouleaux, Fixation à platine



### Fiche technique

Diamètre de roue	200 mm
Largeur de bandage	46 mm
Dimension de platine	137 x 105 mm
Distance entre axe	105 x 80/75 mm
Diamètre des trous	11 mm
Déport	55 mm
Diamètre d'encombrement	334 mm
Hauteur	240 mm
Résistance à la température	- 20 / + 80 °C
Norme	EN 12532
Poids	2.991 kg
Capacité de charge dynamique	400 kg
Capacité de charge statique	800 kg
Rayon d'encombrement	167 mm
Dureté du bandage	A 64 Shore



Résistance au roulement	+	+	+	+	+
Bruit du mouvement	+	+	+	+	+
usure	+	+	+	+	+
Résistance à l'oxydation.	+	+	+	+	+

**3477UFR200P63**

EAN 4031582305975

