

3470UFR100P62 blue

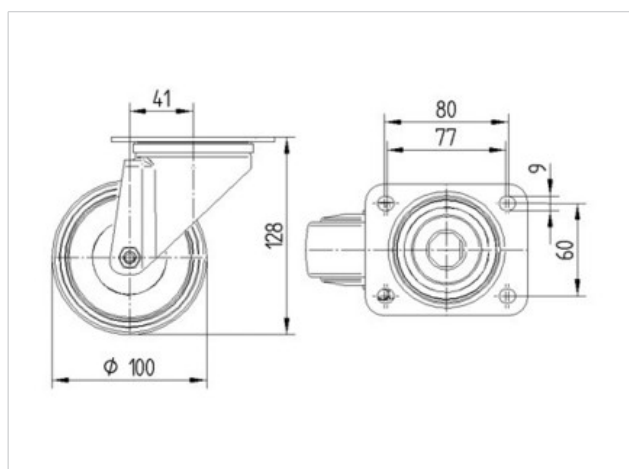
EAN 4031582304411

Roulette pivotante, Chape en acier embouti, Finition zinguée, Pivot sur double chemin de billes, Axe de roue boulonné, Joint de protection du pivot. Corps de roue polyamide, Bandage caoutchouc élastique non tachant, roulements rouleaux, Fixation à platine

Fiche technique

Diamètre de roue	100 mm
Largeur de bandage	34 mm
Dimension de platine	105 x 85 mm
Distance entre axe	80/77 x 60 mm
Diamètre des trous	9 mm
Déport	41 mm
Diamètre d'encombrement	182 mm
Hauteur	128 mm
Résistance à la température	- 20 / + 80 °C
Norme	EN 12532
Poids	0.868 kg
Capacité de charge dynamique	160 kg
Capacité de charge statique	320 kg
Rayon d'encombrement	91 mm
Dureté du bandage	A 64 Shore

Résistance au roulement	+	+	+	+	+
Bruit du mouvement	+	+	+	+	+
usure	+	+	+	+	+
Résistance à l'oxydation.	+	+	+	+	+



3470UFR100P62 blue

EAN 4031582304411

