

## FTB160x50-Ø20 H7

EAN 4031582318975

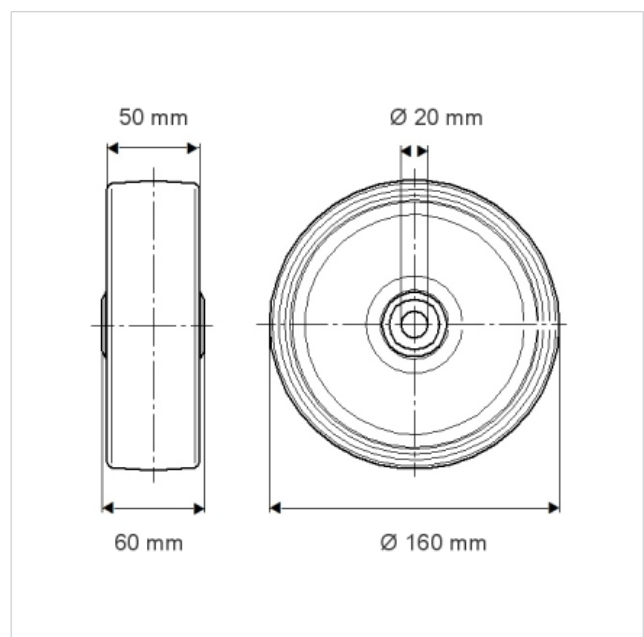
Corps de roue fonte, Bandage: polyuréthane coulé, clavetage selon norme DIN 6885

### Fiche technique

Diamètre de roue	160 mm
Largeur de bandage	50 mm
Diamètre du trou de l'axe	20 mm
Longueur de moyeu	60 mm
Résistance à la température	- 20 / + 60 °C
Norme	EN 12533
Poids	4.625 kg
Capacité de charge dynamique	770 kg
Capacité de charge statique	1540 kg
Dureté du bandage	D 45 Shore



Résistance au roulement	+	+	+	+	+
Bruit du mouvement	+	+	+	+	+
Usure	+	+	+	+	+
Résistance à l'oxydation.	+	+	+	+	+



**FTB160x50-Ø20 H7**

EAN 4031582318975

