

5321PJP100P50

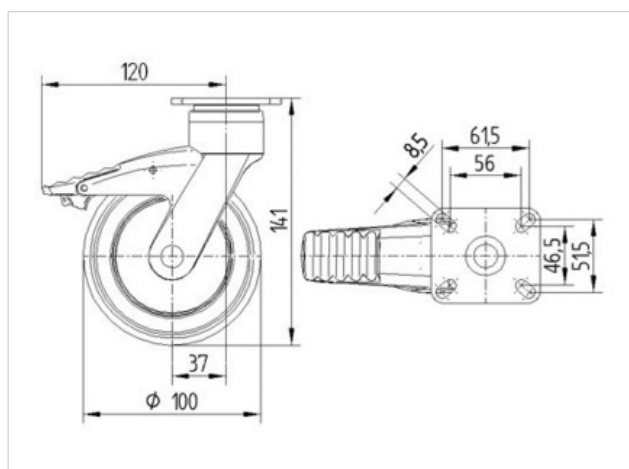
EAN 4031582367584

Roulette pivotante à blocage directionnel, Chape et roue en nylon de haute qualité avec pare-fils intégrés, Toutes les parties métalliques sont en acier bi-chromaté jaune. Corps de roue polypropylène, Bandage caoutchouc thermoplastique gris non tachant, avec pare-fils, roulements à billes de précision, avec pare-fils, Fixation à platine

Fiche technique

Diamètre de roue	100 mm
Largeur de bandage	32 mm
Dimension de platine	77 x 67 mm
Distance entre axe	61,5/56 x 51,5/46,5
Diamètre des trous	8,5 mm
Déport	37 mm
Diamètre d'encombrement	199 mm
Hauteur	141 mm
Résistance à la température	- 10 / + 40 °C
Norme	EN 12530
Poids	0.598 kg
Capacité de charge dynamique	100 kg
Capacité de charge statique	200 kg
Dureté du bandage	A 87 Shore

Résistance au roulement	+	+	+	+	+
Bruit du mouvement	+	+	+	+	+
Usure	+	+	+	+	+
Résistance à l'oxydation.	+	+	+	+	+



5321PJP100P50

EAN 4031582367584

