

8470BOG080P62

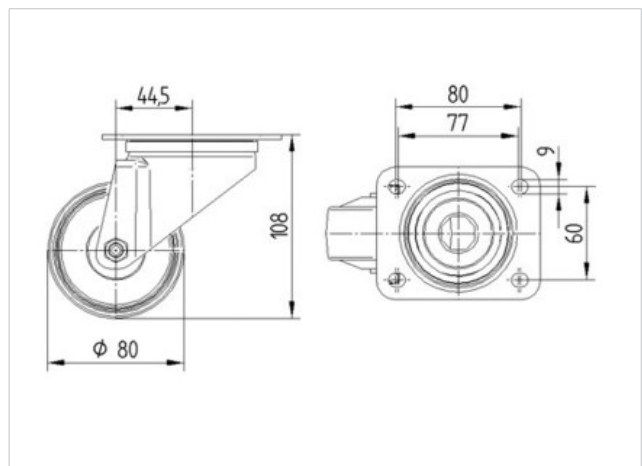
EAN 4031582347241

Roulette pivotante, Chape en acier inoxydable, pivot sur double rangée de billes, Axe de roue boulonné. Roue en résine phénolique résistante à la haute température, auto-lubrifiante., Fixation à platine

Fiche technique

Diamètre de roue	80 mm
Largeur de bandage	35 mm
Dimension de platine	105 x 85 mm
Distance entre axe	80/77 x 60 mm
Diamètre des trous	9 mm
Déport	44.5 mm
Diamètre d'encombrement	169 mm
Hauteur	108 mm
Résistance à la température	- 40 / + 280 °C
Norme	EN 12532
Poids	0.737 kg
Capacité de charge dynamique	100 kg
Capacité de charge statique	200 kg
Rayon d'encombrement	84.5 mm
Dureté du bandage	D 85 Shore

Résistance au roulement	+	+	+	+	+
Bruit du mouvement	+	+	+	+	+
usure	+	+	+	+	+
Résistance à l'oxydation.	+	+	+	+	+



8470BOG080P62

EAN 4031582347241

