

2976UAE075P54

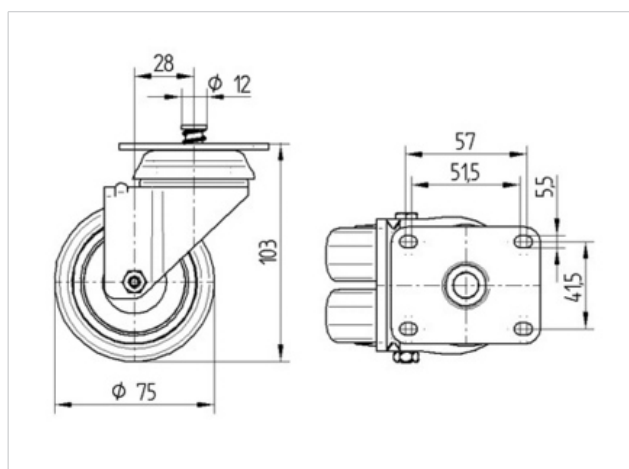
EAN 4031582302882

Roulette pivotante à blocage total, Chape en acier embouti, Finition zinguée, Pivot sur double chemin de billes, Axe de roue boulonné. Corps de roue polyamide, Bandage polyuréthane, avec pare-fils, roulements rouleaux coniques, Fixation à platine

Fiche technique

Diamètre de roue	75 mm
Largeur de bandage	25 mm
Dimension de platine	70 x 55 mm
Distance entre axe	57/51 x 41 mm
Diamètre des trous	5,5 mm
Déport	28 mm
Diamètre d'encombrement	131 mm
Hauteur	103 mm
Résistance à la température	- 20 / + 60 °C
Norme	EN 12530
Poids	0.664 kg
Capacité de charge dynamique	100 kg
Capacité de charge statique	200 kg
Rayon d'encombrement	65.5 mm
Dureté du bandage	D 40 Shore

Résistance au roulement	+	+	+	+	+
Bruit du mouvement	+	+	+	+	+
Usure	+	+	+	+	+
Résistance à l'oxydation.	+	+	+	+	+



2976UAE075P54

EAN 4031582302882

