

5327XSX100S70

EAN 4031582367744

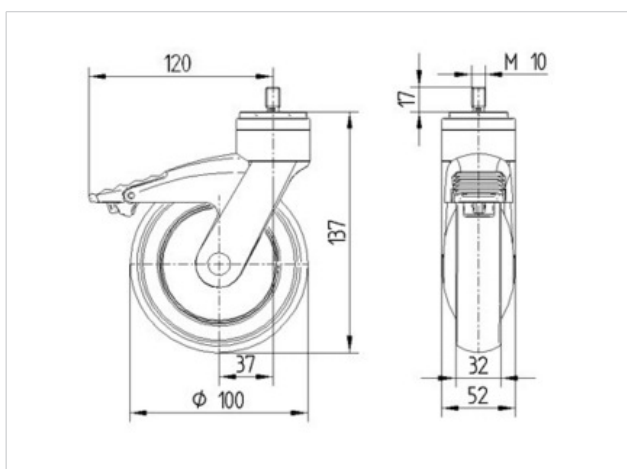
Roulette pivotante à blocage total suiveur, Chape et roue en nylon de haute qualité avec pare-fils intégrés, Toutes les parties métalliques sont en acier bi-chromaté jaune. Corps de roue polyamide, conductrice d'électricité, Bandage polyuréthane injecté, avec pare-fils, roulements à billes de précision protégés, Tige filetée à collet hexagonal. Merci de lire les instructions de montage dans la partie "Service" de notre site internet TENTE.

Renseignement: Les roulettes sont également disponibles avec frein gris.



Fiche technique

Diamètre de roue	100 mm
Largeur de bandage	32 mm
Tige filetée	M 10 x 17 mm
Déport	37 mm
Diamètre d'encombrement	174 mm
Hauteur	137 mm
Résistance à la température	- 10 / + 40 °C
Norme	EN 12530
Poids	0.51 kg
Capacité de charge dynamique	100 kg
Capacité de charge statique	200 kg
Dureté du bandage	D 40 Shore



Résistance au roulement	+	+	+	+	+
Bruit du mouvement	+	+	+	+	+
Usure	+	+	+	+	+
Résistance à l'oxydation.	+	+	+	+	+



5327XSX100S70

EAN 4031582367744

