

ETP060x25-Ø20 HL12

EAN 4031582318470

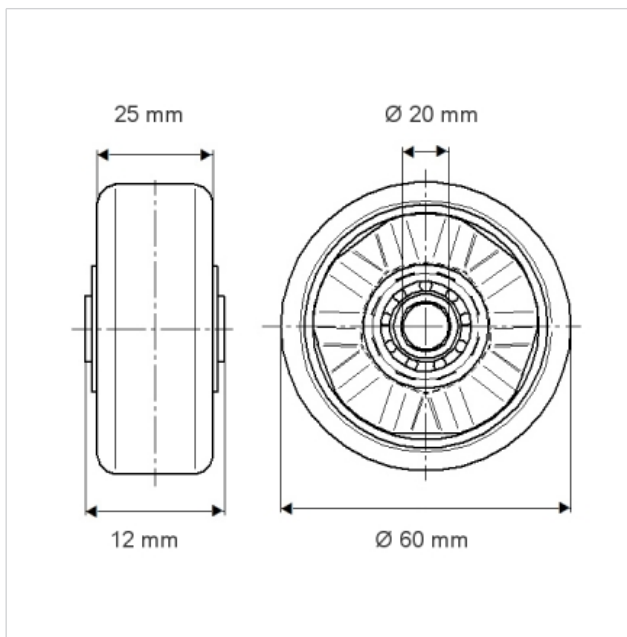
Corps de roue acier, Bandage: polyuréthane coulé, roulements à billes de précision.

Capacité de charge sur surfaces lisses, planes.

| Fiche technique | |
|------------------------------|----------------|
| Diamètre de roue | 60 mm |
| Largeur de bandage | 25 mm |
| Diamètre du trou de l'axe | 20 mm |
| Longueur de moyeu | 12 mm |
| Résistance à la température | - 20 / + 60 °C |
| Poids | 0.16 kg |
| Capacité de charge dynamique | 140 kg |
| Capacité de charge statique | 280 kg |
| Dureté du bandage | A 92 Shore |



| | | | | | |
|---------------------------|---|---|---|---|---|
| Résistance au roulement | + | + | + | + | + |
| Bruit du mouvement | + | + | + | + | + |
| Usure | + | + | + | + | + |
| Résistance à l'oxydation. | + | + | + | + | + |



ETP060x25-Ø20 HL12

EAN 4031582318470

