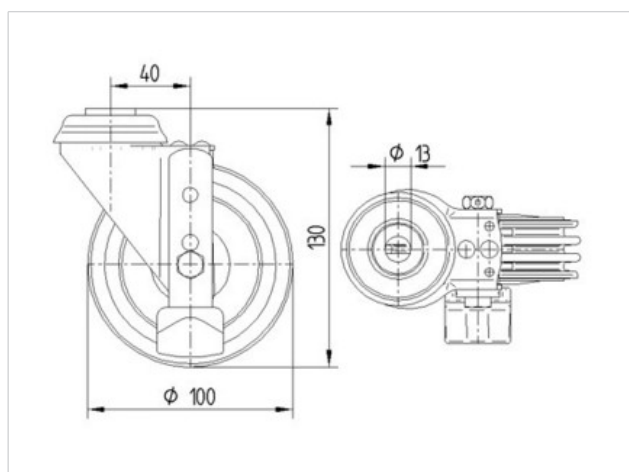


2875QMP100P30 RIGHT

EAN 4031582324358

Roulettes pour chariots libre service avec frein intégré pour tapis roulants, Chape en acier embouti, Finition zinguée, Pivot sur double chemin de billes, Axe de roue boulonné, Corps de roue polypropylène, Bandage: polyuréthane, 4 joues, peigne auto-nettoyant avec pare-fils, roulements à billes de précision, distance entre les joues: env. 4,5 mm, épaisseur des joues: env. 4,0 mm. Caractéristiques: longueur du profil: env. 2,75 mm, largeur de la rainure env. 5,7 mm, profondeur de la rainure: > 10,0 mm. **Renseignement:** Capacité de charge de 80 kg par roulette sur sols fixes, 40 kg par roulette pour tapis roulants.

Nous attirons votre attention sur le fait que seules les roues avec un diamètre minimum de 120mm peuvent être utilisées sur les tapis roulants, selon la norme EN1929.



Fiche technique

Diamètre de roue	100 mm
Largeur de bandage	32 mm
Trou central	13 mm
Déport	40 mm
Diamètre d'encombrement	180 mm
Hauteur	130 mm
Résistance à la température	- 40 / + 60 °C
Norme	EN 12530
Poids	0.708 kg
Rayon d'encombrement	90 mm
Dureté du bandage	D 59 Shore

Résistance au roulement	+	+	+	+	+
Bruit du mouvement	+	+	+	+	+
Usure	+	+	+	+	+
Résistance à l'oxydation.	+	+	+	+	+

2875QMP100P30 RIGHT

EAN 4031582324358

