

## INTEGRAL 2046UAP150R36-32S30

EAN 4031582300253

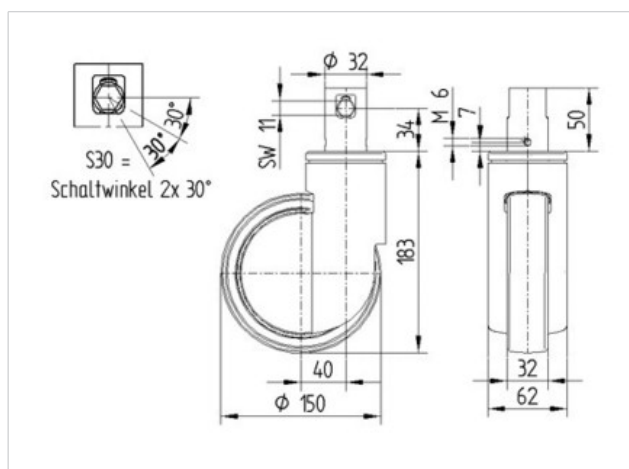
Roulette pivotante à blocage total, Chape en acier embouti bi-chromaté jaune, roulements à billes de précision au pivot, capot nylon. Corps de roue polyamide, Bandage polyuréthane, roulements à billes de précision, Tige pour roulette à blocage central, exécution raccourcie

**Renseignement:**Produit certifié TÜV.

### Fiche technique

Diamètre de roue	150 mm
Largeur de bandage	32 mm
Diamètre de la tige	32 mm
Longueur de la tige	50 mm
Déport	40 mm
Diamètre d'encombrement	230 mm
Hauteur	183 mm
Résistance à la température	- 30 / + 80 °C
Norme	EN 12531
Poids	1.101 kg
Capacité de charge dynamique	150 kg
Capacité de charge statique	300 kg
Rayon d'encombrement	115 mm
Dureté du bandage	D 40 Shore

Résistance au roulement	+	+	+	+	+
Bruit du mouvement	+	+	+	+	+
Usure	+	+	+	+	+
Résistance à l'oxydation.	+	+	+	+	+



**INTEGRAL**

**2046UAP150R36-32S30**

EAN 4031582300253

