

AVIANA

5976UAE075P54

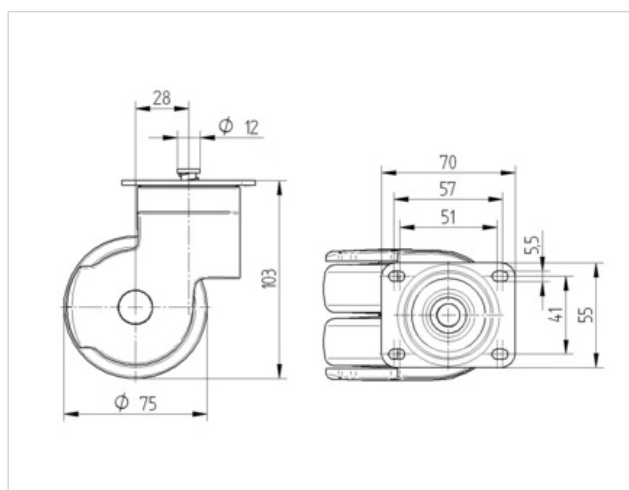
EAN 4031582324648

Roulette pivotante à blocage total, Chape en polyamide, pivot sur double rangée de billes, chemin de billes supérieur: billes en acier inoxydable sur cuvettes inox, chemin de billes inférieur: billes POM, Axe de roue boulonné. Corps de roue polyamide, Bandage polyuréthane, avec pare-fils, roulements rouleaux coniques, Fixation à platine



Fiche technique

Diamètre de roue	75 mm
Largeur de bandage	25 mm
Dimension de platine	70 x 55 mm
Distance entre axe	57/51 x 41 mm
Diamètre des trous	5,5 mm
Déport	28 mm
Diamètre d'encombrement	131 mm
Hauteur	103 mm
Résistance à la température	- 10 / + 40 °C
Norme	EN 12530
Poids	0.507 kg
Capacité de charge dynamique	100 kg
Capacité de charge statique	200 kg
Rayon d'encombrement	65.5 mm
Dureté du bandage	D 40 Shore



Résistance au roulement	+	+	+	+	+
Bruit du mouvement	+	+	+	+	+
Usure	+	+	+	+	+
Résistance à l'oxydation.	+	+	+	+	+

Design Award Winner
German Designer Club

redden design award
winner

AVIANA
5976UAE075P54
EAN 4031582324648

