

3430POI058P60-80x60

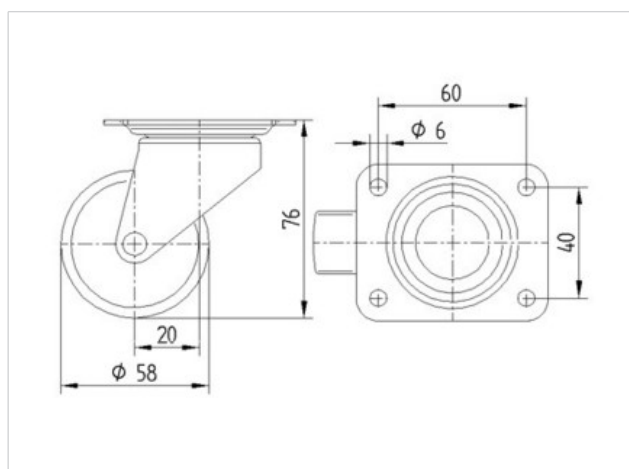
EAN 4031582303322

Roulette pivotante, Chape en acier zingué, pivot sur simple rangée de billes, Axe de roue boulonné.
Corps de roue polypropylène, moyeu lisse, Fixation à platine

Fiche technique

Diamètre de roue	58 mm
Largeur de bandage	28 mm
Dimension de platine	80 x 60 mm
Distance entre axe	60 x 40 mm
Diamètre des trous	7,5 mm
Déport	21 mm
Diamètre d'encombrement	100 mm
Hauteur	76 mm
Résistance à la température	- 20 / + 60 °C
Norme	EN 12532
Poids	0.27 kg
Capacité de charge dynamique	100 kg
Capacité de charge statique	200 kg
Rayon d'encombrement	50 mm
Dureté du bandage	D 65 Shore

Résistance au roulement	+	+	+	+	+
Bruit du mouvement	+	+	+	+	+
Usure	+	+	+	+	+
Résistance à l'oxydation.	+	+	+	+	+



3430POI058P60-80x60

EAN 4031582303322

