

2340PJP125P30

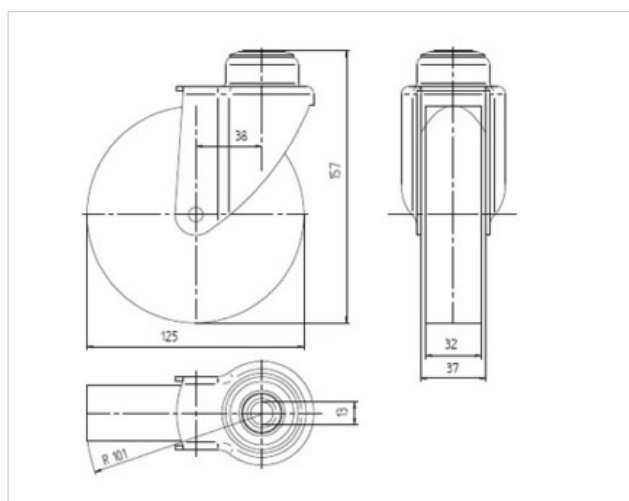
EAN 4031582336818

Roulette pivotante, Chape en acier embouti, Finition zinguée, pivot sur roulement à billes de précision avec joint de protection en polyuréthane, Axe de roue boulonné.. Corps de roue polypropylène, Bandage caoutchouc thermoplastique gris non tachant, avec pare-fils, roulements à billes de précision, Trou central

Fiche technique

Diamètre de roue	125 mm
Largeur de bandage	32 mm
Trou central	13 mm
Déport	38 mm
Diamètre d'encombrement	201 mm
Hauteur	157 mm
Résistance à la température	- 20 / + 60 °C
Norme	EN 12530
Poids	0.598 kg
Capacité de charge dynamique	100 kg
Capacité de charge statique	200 kg
Rayon d'encombrement	100.5 mm
Dureté du bandage	A 87 Shore

Résistance au roulement	+	+	+	+	+
Bruit du mouvement	+	+	+	+	+
usure	+	+	+	+	+
Résistance à l'oxydation.	+	+	+	+	+



2340PJP125P30

EAN 4031582336818

