

3478POS100P62

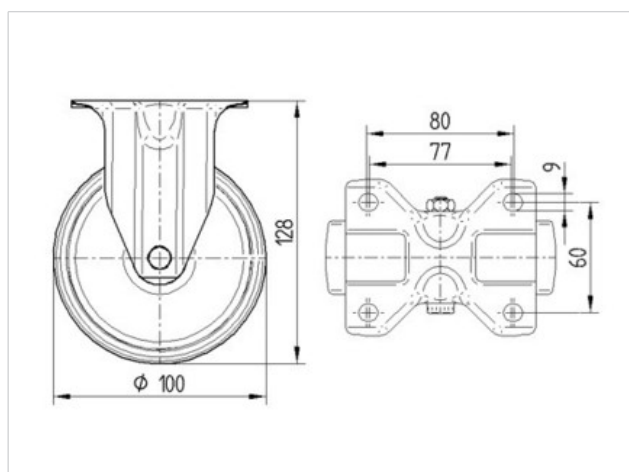
EAN 4031582336849

Roulette fixe, Chape en acier embouté, Finition zinguée, Axe de roue boulonné, Roue en polypropylène avec système amortisseur en mousse de polyuréthane, roulement rouleaux, cache moyeu bleu., Fixation à platine

Fiche technique

Diamètre de roue	100 mm
Largeur de bandage	36 mm
Dimension de platine	103 x 85 mm
Distance entre axe	80/77 x 60 mm
Diamètre des trous	9 mm
Hauteur	128 mm
Résistance à la température	- 20 / + 60 °C
Norme	EN 12532
Poids	0.535 kg
Capacité de charge dynamique	160 kg
Capacité de charge statique	320 kg
Dureté du bandage	D 65 Shore

Résistance au roulement	+	+	+	+	+
Bruit du mouvement	+	+	+	+	+
Usure	+	+	+	+	+
Résistance à l'oxydation.	+	+	+	+	+



3478POS100P62

EAN 4031582336849

