

3360POJ108P62

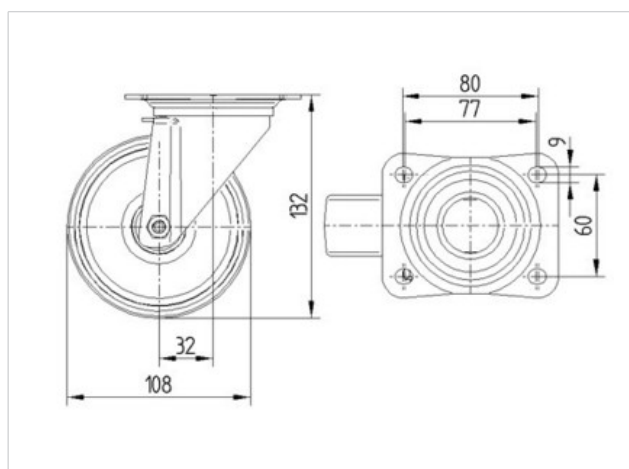
EAN 4031582302974

Roulette pivotante, Chape en acier embouti, Finition zinguée, Pivot sur double chemin de billes, Axe de roue boulonné, Joint de protection du pivot. Corps de roue polypropylène, avec pare-fils, roulements rouleaux, Fixation à platine

Fiche technique

Diamètre de roue	108 mm
Largeur de bandage	36 mm
Dimension de platine	105 x 85 mm
Distance entre axe	80/77 x 60 mm
Diamètre des trous	9 mm
Déport	32 mm
Diamètre d'encombrement	172 mm
Hauteur	132 mm
Résistance à la température	- 20 / + 60 °C
Norme	EN 12532
Poids	0.582 kg
Capacité de charge dynamique	150 kg
Capacité de charge statique	300 kg
Rayon d'encombrement	86 mm
Dureté du bandage	D 65 Shore

Résistance au roulement	+	+	+	+	+
Bruit du mouvement	+	+	+	+	+
usure	+	+	+	+	+
Résistance à l'oxydation.	+	+	+	+	+



3360POJ108P62

EAN 4031582302974

