

SMILES

5520PJI050L51-10 BEAR, Blue

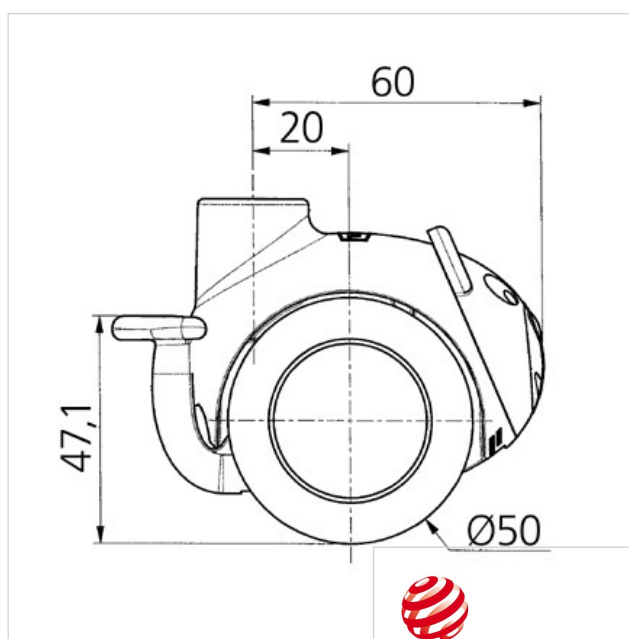
EAN 4031582335644

Roulette pivotante, Chape en polyamide. Corps de roue polypropylène, Bandage: caoutchouc thermoplastique, gris non tachant, moyeu lisse, Fixation pour roulettes d'ameublement avec trou à clipser.

Fiche technique

Diamètre de roue	50 mm
Largeur de bandage	8,5 mm
Largeur de la roulette	54.3 mm
Trou central	10 mm
Diamètre du dôme	23 mm
Déport	20 mm
Diamètre d'encombrement	120 mm
Hauteur	71.5 mm
Résistance à la température	- 10 / + 40 °C
Norme	EN 12528
Poids	0.1 kg
Capacité de charge dynamique	40 kg
Capacité de charge statique	80 kg
Rayon d'encombrement	60 mm
Dureté du bandage	A 87 Shore

Résistance au roulement	+	+	+	+	+
Bruit du mouvement	+	+	+	+	+
usure	+	+	+	+	+
Résistance à l'oxydation.	+	+	+	+	+



reddot design award
winner

SMILES

5520PJI050L51-10 BEAR, Blue

EAN 4031582335644

