

3470PVO080P62

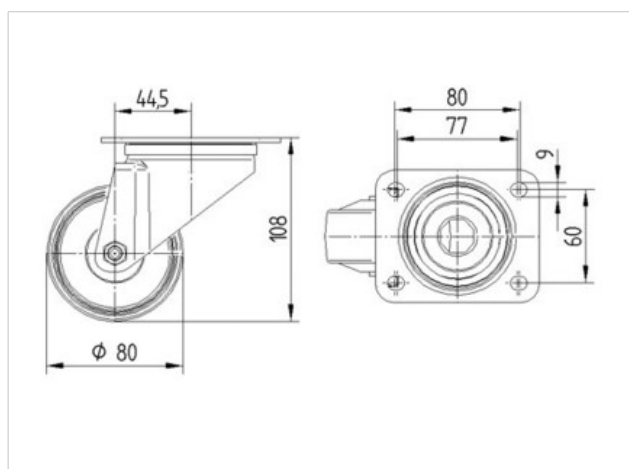
EAN 4031582304091

Roulette pivotante, Chape en acier embouti, Finition zinguée, Pivot sur double chemin de billes, Axe de roue boulonné, Joint de protection du pivot. Corps de roue polypropylène, Bandage: caoutchouc semi-élastique noir, moyeu lisse, Fixation à platine

Fiche technique

| | |
|------------------------------|----------------|
| Diamètre de roue | 80 mm |
| Largeur de bandage | 35 mm |
| Dimension de platine | 105 x 85 mm |
| Distance entre axe | 80/77 x 60 mm |
| Diamètre des trous | 9 mm |
| Déport | 44.5 mm |
| Diamètre d'encombrement | 169 mm |
| Hauteur | 108 mm |
| Résistance à la température | - 20 / + 60 °C |
| Norme | EN 12532 |
| Poids | 0.746 kg |
| Capacité de charge dynamique | 70 kg |
| Capacité de charge statique | 140 kg |
| Rayon d'encombrement | 84.5 mm |
| Dureté du bandage | A 85 Shore |

| | | | | | |
|---------------------------|---|---|---|---|---|
| Résistance au roulement | + | + | + | + | + |
| Bruit du mouvement | + | + | + | + | + |
| usure | + | + | + | + | + |
| Résistance à l'oxydation. | + | + | + | + | + |



3470PVO080P62

EAN 4031582304091

