

ETP085x100-Ø20 HL100

EAN 4031582318739

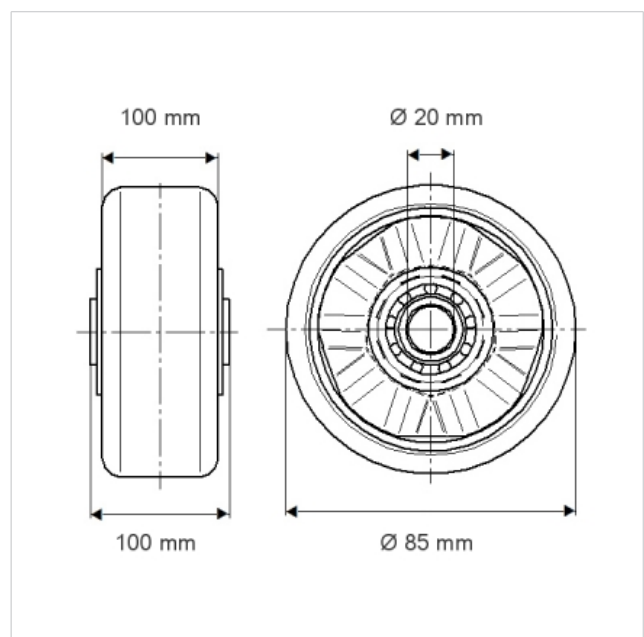
Corps de roue acier, Bandage: polyuréthane coulé, roulements à billes de précision.

Capacité de charge sur surfaces lisses, planes.

Fiche technique

Diamètre de roue	85 mm
Largeur de bandage	100 mm
Diamètre du trou de l'axe	20 mm
Longueur de moyeu	100 mm
Résistance à la température	- 20 / + 60 °C
Capacité de charge dynamique	800 kg
Capacité de charge statique	1600 kg
Dureté du bandage	A 92 Shore
Roulement	6204 N°

Résistance au roulement	+	+	+	+	+
Bruit du mouvement	+	+	+	+	+
Usure	+	+	+	+	+
Résistance à l'oxydation.	+	+	+	+	+



ETP085x100-Ø20 HL100

EAN 4031582318739

