

3477PVO080P62

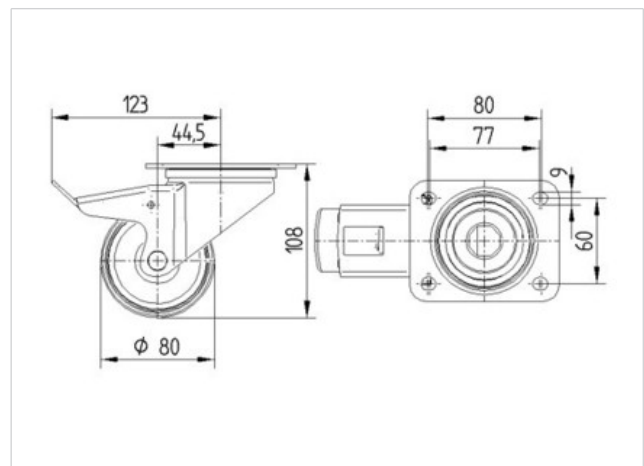
EAN 4031582305586

Roulette pivotante à blocage total suiveur, Chape en acier embouti, Finition zinguée, Pivot sur double chemin de billes, Axe de roue boulonné, Joint de protection du pivot. Corps de roue polypropylène, Bandage: caoutchouc semi-élastique noir, moyeu lisse, Fixation à platine

Fiche technique

Diamètre de roue	80 mm
Largeur de bandage	35 mm
Dimension de platine	105 x 85 mm
Distance entre axe	80/77 x 60 mm
Diamètre des trous	9 mm
Déport	44.5 mm
Diamètre d'encombrement	246 mm
Hauteur	108 mm
Résistance à la température	- 20 / + 60 °C
Norme	EN 12532
Poids	0.919 kg
Capacité de charge dynamique	70 kg
Capacité de charge statique	140 kg
Rayon d'encombrement	123 mm
Dureté du bandage	A 85 Shore

Résistance au roulement	+	+	+	+	+
Bruit du mouvement	+	+	+	+	+
usure	+	+	+	+	+
Résistance à l'oxydation.	+	+	+	+	+



3477PVO080P62

EAN 4031582305586

