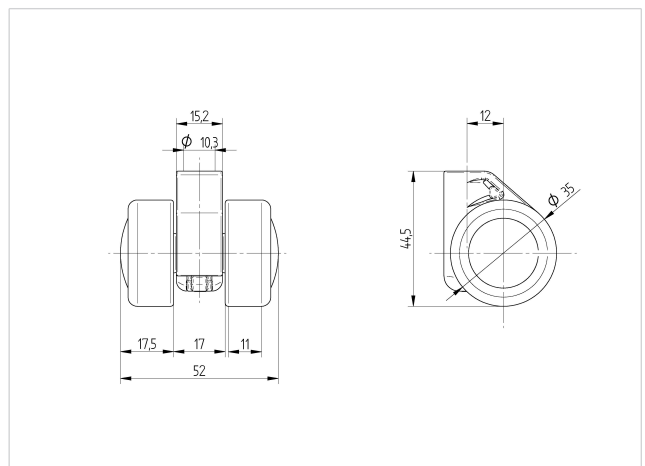


## 5920UOI035L51-10 HIGH

EAN 4031582338454

Roulette pivotante, Chape en polyamide. Corps de roue polyamide, moyeu lisse, Fixation pour roulettes d'ameublement avec trou à clipser.

Fiche technique	
Diamètre de roue	35 mm
Largeur de bandage	11 mm
Largeur de la roulette	52 mm
Trou central	10 mm
Déport	12 mm
Diamètre d'encombrement	74 mm
Hauteur	44.5 mm
Résistance à la température	- 20 / + 60 °C
Norme	EN 12528
Poids	48 kg
Capacité de charge dynamique	50 kg
Capacité de charge statique	100 kg
Rayon d'encombrement	37 mm



Résistance au roulement	+	+	+	+	+
Bruit du mouvement	+	+	+	+	+
usure	+	+	+	+	+
Résistance à l'oxydation.	+	+	+	+	+