

LINEA

5941UAP100P30-11 RAL9002

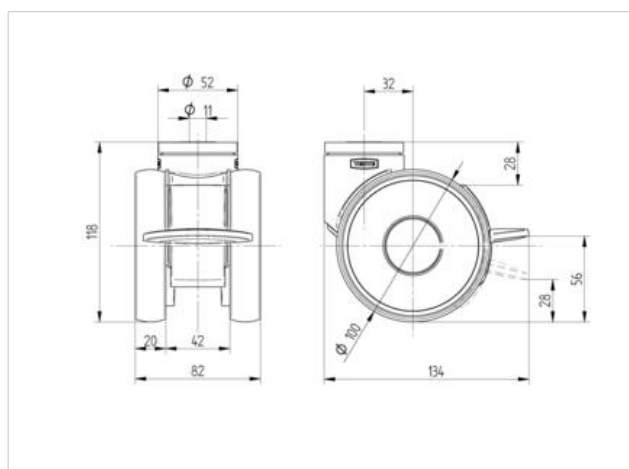
EAN 4031582368697

Roulette pivotante à blocage directionnel, Chape en polyamide. Corps de roue polyamide, Bandage polyuréthane, roulements à billes de précision, Trou central

Fiche technique

Diamètre de roue	100 mm
Largeur de bandage	20 mm
Largeur de la roulette	82 mm
Trou central	11 mm
Diamètre du dôme	52 mm
Déport	32 mm
Diamètre d'encombrement	180 mm
Hauteur	119 mm
Résistance à la température	- 10 / + 40 °C
Norme	EN 12530
Poids	0.749 kg
Capacité de charge dynamique	100 kg
Capacité de charge statique	200 kg
Dureté du bandage	A 92 Shore

Résistance au roulement	+	+	+	+	+
Bruit du mouvement	+	+	+	+	+
usure	+	+	+	+	+
Résistance à l'oxydation.	+	+	+	+	+





LINEA
5941UAP100P30-11 RAL9002
EAN 4031582368697

