

LINEA

5944UAP150R36-34XS S30

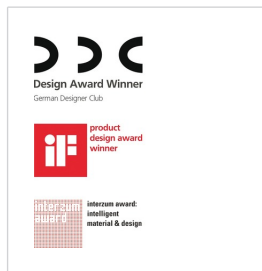
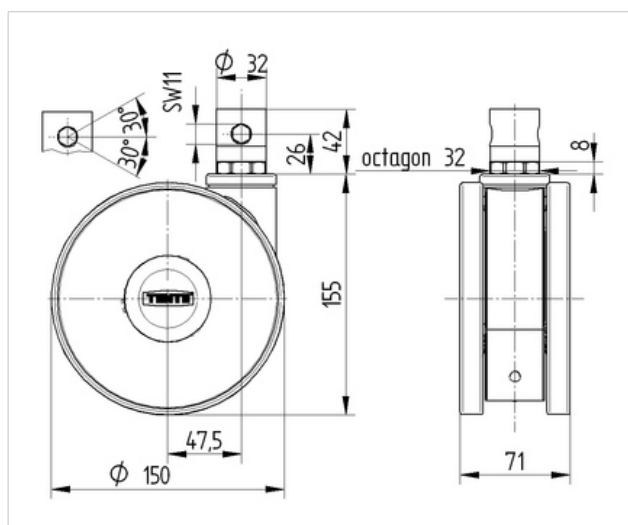
EAN 4031582348361

Roulette pivotante à blocage total ou directionnel, Chape en polyamide. Corps de roue polyamide, Bandage polyuréthane, roulements à billes de précision, Tige pour roulette à blocage central, exécution raccourcie

Renseignement:Produit certifié TÜV.

Fiche technique	
Diamètre de roue	150 mm
Largeur de bandage	15 mm
Largeur de la roulette	71 mm
Diamètre de la tige	32 mm
Longueur de la tige	42 mm
Déport	47.5 mm
Diamètre d'encombrement	245 mm
Hauteur	155 mm
Résistance à la température	- 10 / + 40 °C
Norme	EN 12531
Poids	1.123 kg
Capacité de charge dynamique	150 kg
Capacité de charge statique	300 kg
Rayon d'encombrement	122.5 mm

Résistance au roulement	+	+	+	+	+
Bruit du mouvement	+	+	+	+	+
usure	+	+	+	+	+
Résistance à l'oxydation.	+	+	+	+	+



LINEA

5944UAP150R36-34XS S30

EAN 4031582348361

