

## LINEA

### 5946UAP150R36-34XS S30

EAN 4031582348378

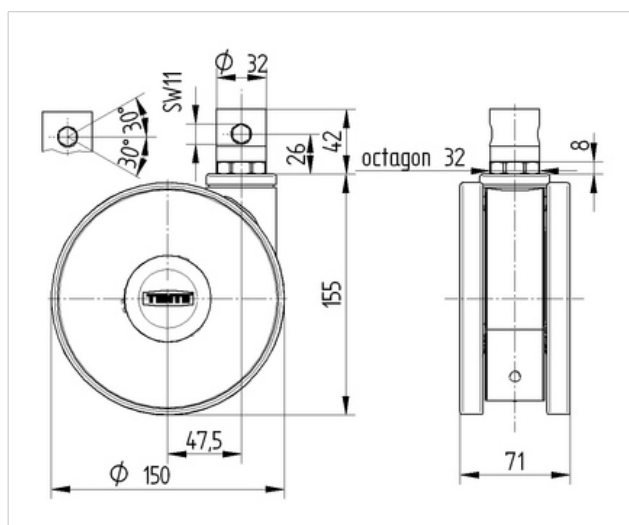
Roulette pivotante à blocage total, Chape en polyamide. Corps de roue polyamide, Bandage polyuréthane, roulements à billes de précision, Tige pour roulette à blocage central, exécution raccourcie

**Renseignement:**Produit certifié TÜV.

#### Fiche technique

Diamètre de roue	150 mm
Largeur de bandage	15 mm
Largeur de la roulette	71 mm
Diamètre de la tige	32 mm
Longueur de la tige	42 mm
Déport	47.5 mm
Diamètre d'encombrement	245 mm
Hauteur	155 mm
Résistance à la température	- 10 / + 40 °C
Norme	EN 12531
Poids	1.069 kg
Capacité de charge dynamique	150 kg
Capacité de charge statique	300 kg
Rayon d'encombrement	122.5 mm

Résistance au roulement	+	+	+	+	+
Bruit du mouvement	+	+	+	+	+
Usure	+	+	+	+	+
Résistance à l'oxydation.	+	+	+	+	+



**DDC**  
Design Award Winner  
German Designer Club

**i** product design award winner

**interzum award**  
intelligent material & design

## LINEA

### 5946UAP150R36-34XS S30

EAN 4031582348378

