

3477POS100P62

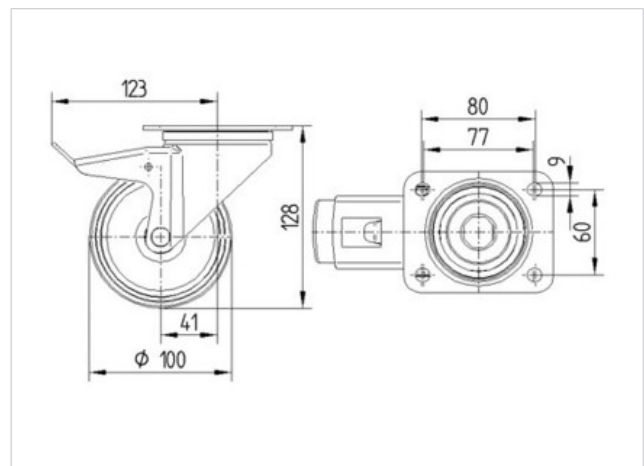
EAN 4031582336863

Roulette pivotante à blocage total suiveur, Chape en acier embouti, Finition zinguée, Pivot sur double chemin de billes, Axe de roue boulonné, Joint de protection du pivot. Roue en polypropylène avec système amortisseur en mousse de polyuréthane, roulement rouleaux, cache moyeu bleu., Fixation à platine



Fiche technique

Diamètre de roue	100 mm
Largeur de bandage	36 mm
Dimension de platine	105 x 85 mm
Distance entre axe	80/77 x 60 mm
Diamètre des trous	9 mm
Déport	41 mm
Diamètre d'encombrement	246 mm
Hauteur	128 mm
Résistance à la température	- 20 / + 60 °C
Norme	EN 12532
Poids	1.006 kg
Capacité de charge dynamique	160 kg
Capacité de charge statique	320 kg
Rayon d'encombrement	123 mm
Dureté du bandage	D 65 Shore



Résistance au roulement	+	+	+	+	+
Bruit du mouvement	+	+	+	+	+
usure	+	+	+	+	+
Résistance à l'oxydation.	+	+	+	+	+

3477POS100P62

EAN 4031582336863

