

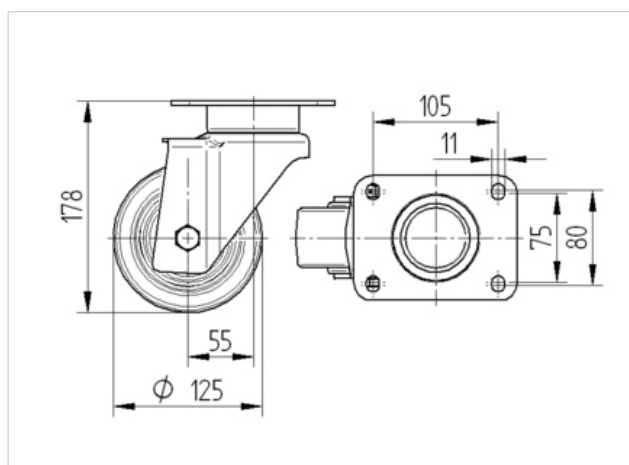
## 3640IEP125P63

EAN 4031582337143

Roulette pivotante, Chape en acier embouti, zinguée bleu, pivot sur roulement à billes de précision étanche. Axe de roue boulonné.. Corps de roue aluminium, Bandage caoutchouc élastique, vulcanisé, roulements à billes de précision, Fixation à platine

### Fiche technique

Diamètre de roue	125 mm
Largeur de bandage	50 mm
Dimension de platine	137 x 105 mm
Distance entre axe	105 x 80/75 mm
Diamètre des trous	11 mm
Déport	55 mm
Diamètre d'encombrement	235 mm
Hauteur	178 mm
Résistance à la température	- 20 / + 85 °C
Norme	EN 12532
Poids	3.059 kg
Capacité de charge dynamique	300 kg
Capacité de charge statique	600 kg
Rayon d'encombrement	117.5 mm
Dureté du bandage	A 67 Shore



Résistance au roulement	+	+	+	+	+
Bruit du mouvement	+	+	+	+	+
usure	+	+	+	+	+
Résistance à l'oxydation.	+	+	+	+	+

**3640IEP125P63**

EAN 4031582337143

