

3648IEP125P63

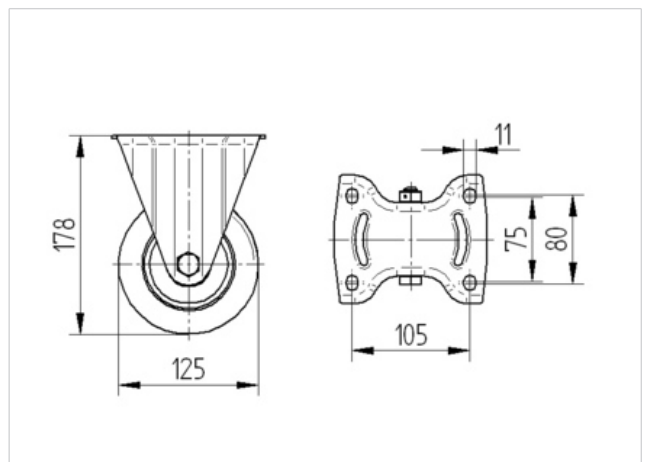
EAN 4031582337174

Roulette fixe, Fourche en acier embouti de forte épaisseur, zingué bleu, Axe de roue boulonné., Corps de roue aluminium, Bandage caoutchouc élastique, vulcanisé, roulements à billes de précision, Fixation à platine

Fiche technique

Diamètre de roue	125 mm
Largeur de bandage	50 mm
Dimension de platine	137 x 115 mm
Distance entre axe	105 x 80/75 mm
Diamètre des trous	11 mm
Hauteur	178 mm
Résistance à la température	- 20 / + 85 °C
Norme	EN 12532
Poids	1.841 kg
Capacité de charge dynamique	300 kg
Capacité de charge statique	600 kg
Dureté du bandage	A 67 Shore

Résistance au roulement	+	+	+	+	+
Bruit du mouvement	+	+	+	+	+
usure	+	+	+	+	+
Résistance à l'oxydation.	+	+	+	+	+



3648IEP125P63

EAN 4031582337174

