

3640ITP200P63 Flat

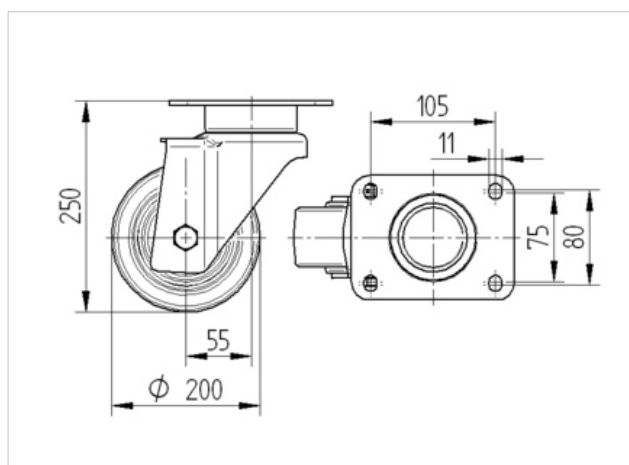
EAN 4031582337372

Roulette pivotante, Chape en acier embouti, zinguée bleu, pivot sur roulement à billes de précision étanche. Axe de roue boulonné. Corps de roue: aluminium, Bandage: polyuréthane coulé, roulements à billes de précision, Fixation à platine

Fiche technique

| | |
|------------------------------|----------------|
| Diamètre de roue | 200 mm |
| Largeur de bandage | 50 mm |
| Dimension de platine | 137 x 105 mm |
| Distance entre axe | 105 x 80/75 mm |
| Diamètre des trous | 11 mm |
| Déport | 55 mm |
| Diamètre d'encombrement | 310 mm |
| Hauteur | 250 mm |
| Résistance à la température | - 20 / + 60 °C |
| Norme | EN 12532 |
| Poids | 3.648 kg |
| Capacité de charge dynamique | 600 kg |
| Capacité de charge statique | 1200 kg |
| Rayon d'encombrement | 155 mm |
| Dureté du bandage | A 92 Shore |

| | | | | | |
|---------------------------|---|---|---|---|---|
| Résistance au roulement | + | + | + | + | + |
| Bruit du mouvement | + | + | + | + | + |
| Usure | + | + | + | + | + |
| Résistance à l'oxydation. | + | + | + | + | + |



3640ITP200P63 Flat

EAN 4031582337372

