

3641ITP200P63 Flat

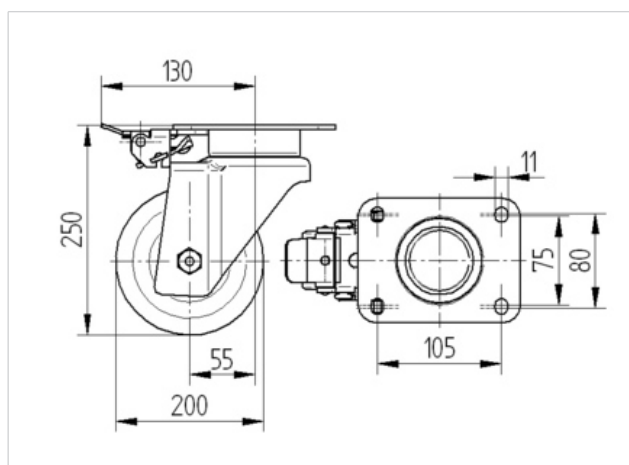
EAN 4031582337464

Roulette pivotante à blocage directionnel, Chape en acier embouti, zinguée bleu, pivot sur roulement à billes de précision étanche. Axe de roue boulonné.. Corps de roue: aluminium, Bandage: polyuréthane coulé, roulements à billes de précision, Fixation à platine

Renseignement: Toutes ces roulettes existent également en version à blocage directionnel. Le blocage étant un article à part entière, merci de le commander séparément.

Fiche technique

Diamètre de roue	200 mm
Largeur de bandage	50 mm
Dimension de platine	137 x 105 mm
Distance entre axe	105 x 80/75 mm
Diamètre des trous	11 mm
Déport	55 mm
Diamètre d'encombrement	310 mm
Hauteur	250 mm
Résistance à la température	- 20 / + 60 °C
Norme	EN 12532
Poids	3.648 kg
Capacité de charge dynamique	600 kg
Capacité de charge statique	1200 kg
Dureté du bandage	A 92 Shore



Résistance au roulement	+	+	+	+	+
Bruit du mouvement	+	+	+	+	+
usure	+	+	+	+	+
Résistance à l'oxydation.	+	+	+	+	+

3641ITP200P63 Flat

EAN 4031582337464

