

TOP065x32-Ø12

EAN 4031582332315

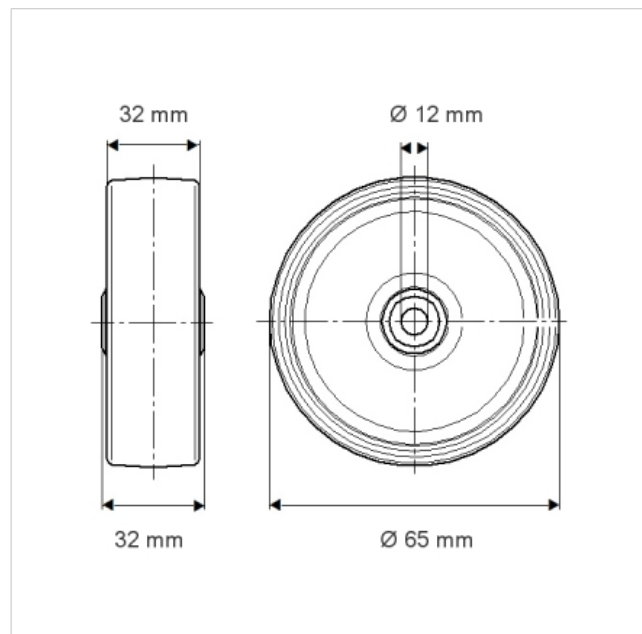
Corps de roue polyamide, forte charge, roulements à billes de précision

Capacité de charge sur surfaces lisses, planes.

Fiche technique

Diamètre de roue	65 mm
Largeur de bandage	32 mm
Diamètre du trou de l'axe	12 mm
Longueur de moyeu	32 mm
Résistance à la température	- 40 / + 80 °C
Norme	EN 12533
Poids	0.169 kg
Capacité de charge dynamique	240 kg
Capacité de charge statique	480 kg
Dureté du bandage	D 75 Shore
Roulement	6201 N°

Résistance au roulement	+	+	+	+	+
Bruit du mouvement	+	+	+	+	+
Usure	+	+	+	+	+
Résistance à l'oxydation.	+	+	+	+	+





TOP065x32-Ø12

EAN 4031582332315

