

MOP400x110-Ø80

EAN 4031582332322

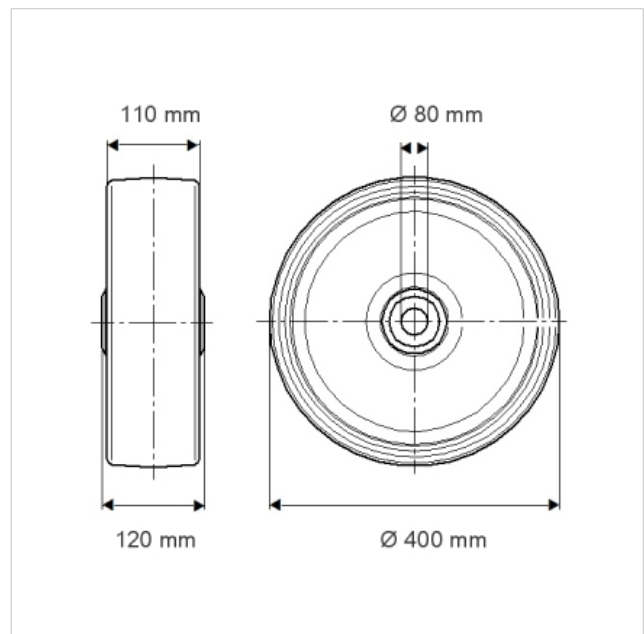
Corps de roue polyamide, très forte charge,
roulements à billes de précision

Fiche technique

Diamètre de roue	400 mm
Largeur de bandage	110 mm
Diamètre du trou de l'axe	80 mm
Longueur de moyeu	120 mm
Résistance à la température	- 40 / + 80 °C
Norme	EN 12533
Poids	17.876 kg
Capacité de charge dynamique	7500 kg
Capacité de charge statique	15000 kg
Dureté du bandage	D 75 Shore
Roulement	6216 N°



Résistance au roulement	+	+	+	+	+
Bruit du mouvement	+	+	+	+	+
Usure	+	+	+	+	+
Résistance à l'oxydation.	+	+	+	+	+





MOP400x110-Ø80

EAN 4031582332322

