

## ETX085x80-Ø12 HL85-A

EAN 4031582330892

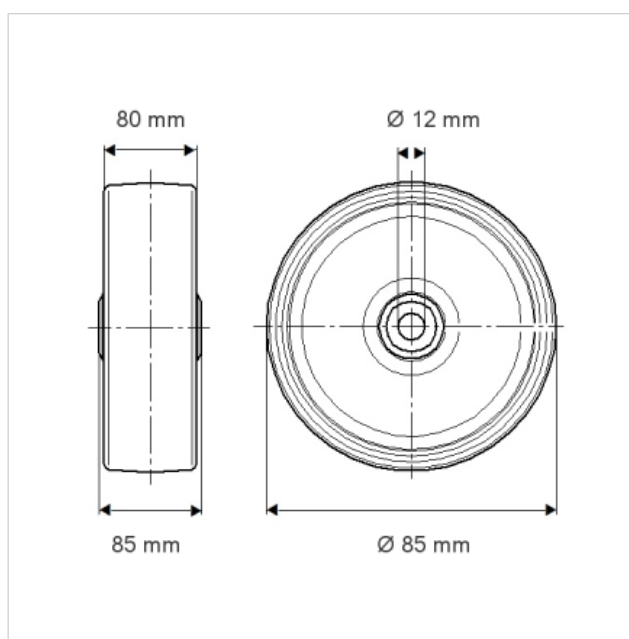
Corps de roue en acier, bandage polyuréthane coulé, roulement à billes de précision étanche

### Fiche technique

Diamètre de roue	85 mm
Largeur de bandage	80 mm
Diamètre du trou de l'axe	12 mm
Longueur de moyeu	85 mm
Résistance à la température	- 20 / + 60 °C
Poids	1.404 kg
Capacité de charge dynamique	800 kg
Capacité de charge statique	1600 kg
Dureté du bandage	A 92 Shore
Roulement	6006 2RS N°



Résistance au roulement	+	+	+	+	+
Bruit du mouvement	+	+	+	+	+
Usure	+	+	+	+	+
Résistance à l'oxydation.	+	+	+	+	+



**ETX085x80-Ø12 HL85-A**

EAN 4031582330892

