

FTF215x79-Ø60-5xØ11

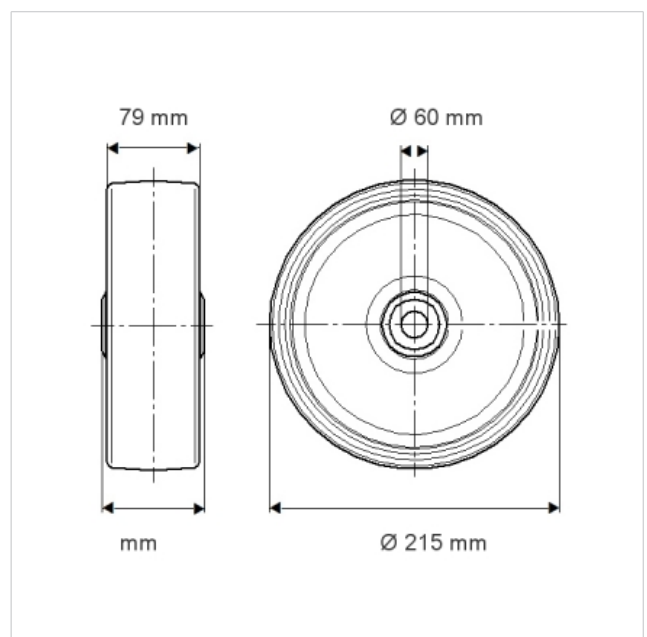
EAN 4031582331806

Roue motrice, corps de roue en fonte, bandage en polyuréthane coulé

Fiche technique

Diamètre de roue	215 mm
Largeur de bandage	79 mm
Diamètre du trou de l'axe	60 mm
Résistance à la température	- 20 / + 60 °C
Poids	4.5 kg
Dureté du bandage	A 92 Shore
Ø cercle	92 mm
Ø trou de fixation	11 mm

Résistance au roulement	+	+	+	+	+
Bruit du mouvement	+	+	+	+	+
Usure	+	+	+	+	+
Résistance à l'oxydation.	+	+	+	+	+



FTF215x79-Ø60-5xØ11

EAN 4031582331806

