

ITP100x40-Ø15 HL40

EAN 4031582329797

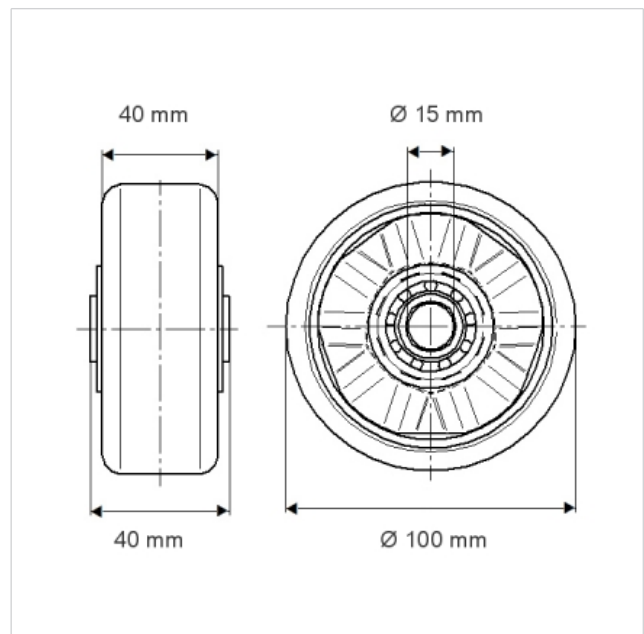
Corps de roue: aluminium, Bandage: polyuréthane coulé, roulements à billes de précision

Fiche technique

Diamètre de roue	100 mm
Largeur de bandage	40 mm
Diamètre du trou de l'axe	15 mm
Longueur de moyeu	40 mm
Résistance à la température	- 20 / + 60 °C
Poids	0.47 kg
Capacité de charge dynamique	300 kg
Capacité de charge statique	600 kg
Dureté du bandage	A 92 Shore



Résistance au roulement	+	+	+	+	+
Bruit du mouvement	+	+	+	+	+
Usure	+	+	+	+	+
Résistance à l'oxydation.	+	+	+	+	+



ITP100x40-Ø15 HL40

EAN 4031582329797

