

3648ITP200P63 Flat

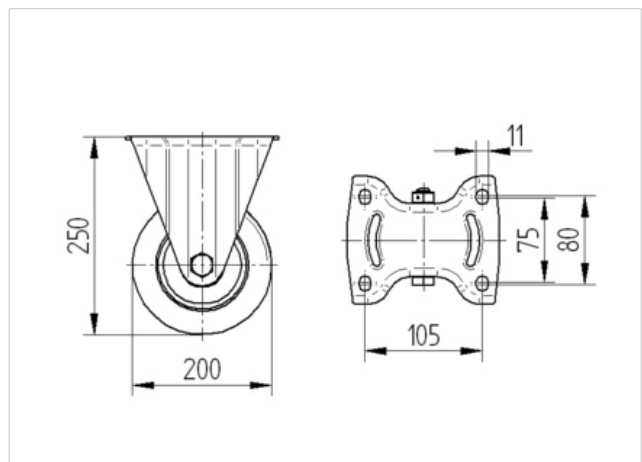
EAN 4031582337402

Roulette fixe, Fourche en acier embouti de forte épaisseur, zingué bleu, Axe de roue boulonné., Corps de roue: aluminium, Bandage: polyuréthane coulé, roulements à billes de précision, Fixation à platine

Fiche technique

Diamètre de roue	200 mm
Largeur de bandage	50 mm
Dimension de platine	140 x 110 mm
Distance entre axe	105 x 80/75 mm
Diamètre des trous	11 mm
Hauteur	250 mm
Résistance à la température	- 20 / + 60 °C
Norme	EN 12532
Poids	2.934 kg
Capacité de charge dynamique	600 kg
Capacité de charge statique	1200 kg
Dureté du bandage	A 92 Shore

Résistance au roulement	+	+	+	+	+
Bruit du mouvement	+	+	+	+	+
Usure	+	+	+	+	+
Résistance à l'oxydation.	+	+	+	+	+



3648ITP200P63 Flat

EAN 4031582337402

