

8477UFX100P62

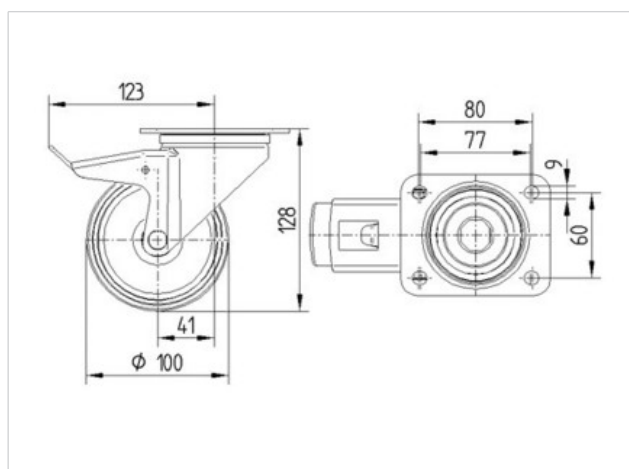
EAN 4031582339376

Roulette pivotante à blocage total suiveur, Chape en acier inoxydable, pivot sur double rangée de billes, Axe de roue boulonné. Corps de roue polyamide, Bandage caoutchouc élastique non tachant, petits pare-fils, roulements à billes de précision protégés, Fixation à platine



Fiche technique

Diamètre de roue	100 mm
Largeur de bandage	34 mm
Dimension de platine	105 x 85 mm
Distance entre axe	80/77 x 60 mm
Diamètre des trous	9 mm
Déport	41 mm
Diamètre d'encombrement	242 mm
Hauteur	128 mm
Résistance à la température	- 20 / + 80 °C
Norme	EN 12532
Poids	0.987 kg
Capacité de charge dynamique	160 kg
Capacité de charge statique	320 kg
Dureté du bandage	A 64 Shore



Résistance au roulement	+	+	+	+	+
Bruit du mouvement	+	+	+	+	+
Usure	+	+	+	+	+
Résistance à l'oxydation.	+	+	+	+	+

8477UFX100P62

EAN 4031582339376

