

2944XSX125R26-28S45

EAN 4031582341911

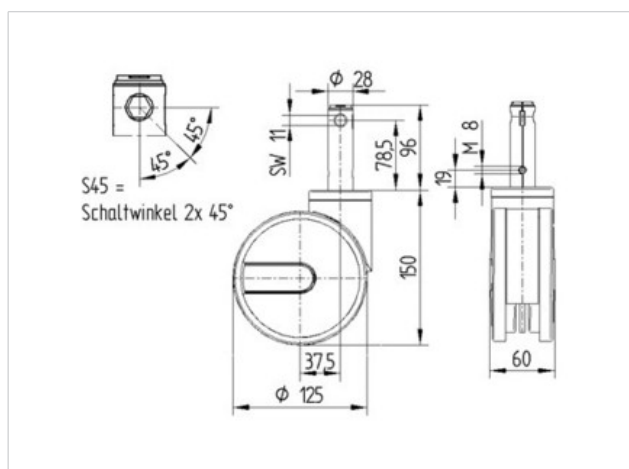
Roulette pivotante à blocage total ou directionnel, Chape en acier embouti, roulements à billes de précision au pivot, capot nylon. Corps de roue polyamide, conductrice d'électricité, Bandage polyuréthane injecté, avec pare-fils, roulements à billes de précision protégés, Tige pour roulette à blocage central

Renseignement:Produit certifié TÜV.Les roulettes version lavables doivent être montées directement par le fabricant de lits.



Fiche technique

Diamètre de roue	125 mm
Largeur de bandage	12 mm
Largeur de la roulette	60 mm
Diamètre de la tige	28 mm
Longueur de la tige	96 mm
Déport	37.5 mm
Diamètre d'encombrement	200 mm
Hauteur	150 mm
Résistance à la température	- 30 / + 80 °C
Norme	EN 12531
Poids	1.483 kg
Capacité de charge dynamique	125 kg
Capacité de charge statique	250 kg
Rayon d'encombrement	100 mm
Dureté du bandage	D 40 Shore



Résistance au roulement	+	+	+	+	+
Bruit du mouvement	+	+	+	+	+
usure	+	+	+	+	+
Résistance à l'oxydation.	+	+	+	+	+

