

## INTEGRAL

### 2044XSX125R36-32S30

EAN 4031582340808

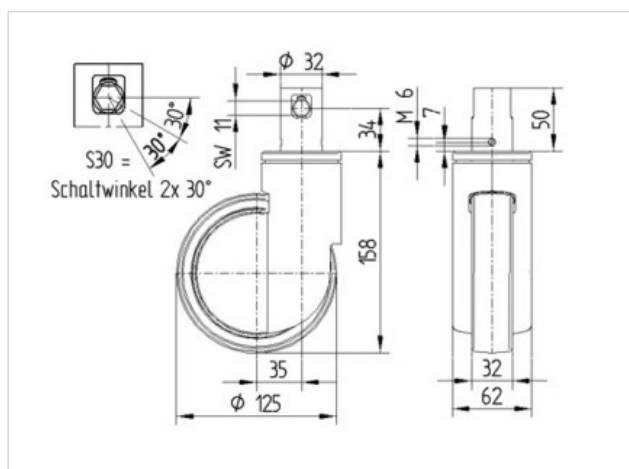
Roulette pivotante à blocage total ou directionnel, Chape en acier embouti bi-chromaté jaune, roulements à billes de précision au pivot, capot nylon. Corps de roue polyamide, conductrice d'électricité, Bandage polyuréthane injecté, avec pare-fils, roulements à billes de précision protégés, Tige pour roulette à blocage central, exécution raccourcie

**Renseignement:**Produit certifié TÜV.Les roulettes version lavables doivent être montées directement par le fabricant de lits.



#### Fiche technique

Diamètre de roue	125 mm
Largeur de bandage	32 mm
Diamètre de la tige	32 mm
Longueur de la tige	50 mm
Déport	35 mm
Diamètre d'encombrement	195 mm
Hauteur	158 mm
Résistance à la température	- 30 / + 80 °C
Norme	EN 12531
Poids	0.998 kg
Capacité de charge dynamique	150 kg
Capacité de charge statique	300 kg
Rayon d'encombrement	97.5 mm
Dureté du bandage	D 40 Shore



Résistance au roulement	+	+	+	+	+
Bruit du mouvement	+	+	+	+	+
usure	+	+	+	+	+
Résistance à l'oxydation.	+	+	+	+	+



# INTEGRAL

## 2044XSX125R36-32S30

EAN 4031582340808

